

**REGLAMENTO  
TÉCNICO  
CENTROAMERICANO**

**RTCA 23.01.28:05**

---

**RECIPIENTES A PRESIÓN.  
CILINDROS PORTÁTILES PARA CONTENER GLP.  
VÁLVULA PARA ACOPLAMIENTO RAPIDO.  
ESPECIFICACIONES.**

---

**CORRESPONDENCIA:** Este reglamento es una adaptación de las especificaciones que aparecen en las normas: NOM-016-SEDG-2003 y NTC 1091. 1997-10-22.

**ICS 23.060.01**

**RTCA 23.01.28:05**

---

Reglamento Técnico Centroamericano, editado por:

- Comisión Guatemalteca de Normas, COGUANOR
- Consejo Nacional de Ciencia y Tecnología, CONACYT
- Ministerio de Fomento, Industria y Comercio, MIFIC
- Secretaría de Industria y Comercio, SIC
- Ministerio de Economía, Industria y Comercio, MEIC

## INFORME

Los respectivos Comités Técnicos de Normalización a través de los Entes de Normalización de los Estados Parte del Protocolo al Tratado General de Integración Económica Centroamericana – Protocolo de Guatemala-, son los organismos encargados de realizar el estudio o la adopción de las Normas Técnicas o Reglamentos Técnicos. Están conformados por representantes de los sectores Académico, Consumidor, Empresa Privada y Gobierno.

Este documento fue aprobado como Reglamento Técnico Centroamericano, RTCA 23.01.28:05, **RECIPIENTES A PRESION. CILINDROS PORTÁTILES PARA CONTENER GLP. VÁLVULA PARA ACOPLAMIENTO RAPIDO. ESPECIFICACIONES**, por el Subgrupo de Medidas de Normalización. La oficialización de este reglamento técnico, conlleva la aprobación por el Consejo de Ministros de Integración Económica (COMIECO).

### MIEMBROS PARTICIPANTES DEL SUBGRUPO 01

#### **Por Guatemala**

COGUANOR

#### **Por El Salvador**

CONACYT

#### **Por Nicaragua**

MIFIC

#### **Por Honduras**

SIC

#### **Por Costa Rica**

MEIC

## 1. Objeto

Establecer las especificaciones mínimas y métodos de prueba y ensayo de la válvula de acoplamiento rápido utilizada para carga y descarga de gas licuado de petróleo (GLP) en recipientes portátiles, que circulen en los países Parte del Protocolo al Tratado General de Integración Económica Centroamericana –Protocolo de Guatemala–.

## 2. Campo de aplicación

Se aplica a las válvulas para acoplamiento rápido para carga y descarga de gas licuado de petróleo (GLP) indicadas en el objeto.

## 3. Definiciones

**3.1. Capacidad de venteo o desfogue:** Volumen de gas que puede ser evacuada en un determinado tiempo, por una válvula instalada en un recipiente sometido a presión por el contenido de GLP.

**3.2. Cilindro o recipiente portátil:** Recipiente metálico, con o sin cordones de soldadura, hermético, rellenable, utilizado para contener GLP, que por su masa y dimensiones puede manejarse manualmente, también conocido como tambo, envase, o chimbo y que cumplen con el Reglamento Técnico Centroamericano respectivo.

**3.3. Conexión de entrada y/o salida:** Es el punto de conexión sin rosca del regulador en la válvula.

**3.4. Corrosión galvánica:** Efecto que se produce entre dos metales de distinto potencial de oxidación que están en contacto en un medio corrosivo.

**3.5. Dispositivo de carga y/o descarga:** Mecanismo de la válvula que permite la entrada o salida del GLP del cilindro.

**3.6. Dispositivo de máximo llenado:** Elemento de la válvula que sirve para indicar la altura del nivel prefijado del GLP en el interior del recipiente.

**3.7. Dispositivo o válvula de seguridad:** Elemento automático, utilizado para aliviar la presión excedente del GLP dentro de un recipiente, permitiendo el escape de vapor del GLP de acuerdo con la calibración y capacidad de desfogue establecidos.

**3.8. Gas Licuado de Petróleo (GLP):** Es la mezcla formada por hidrocarburos de tres (3) y cuatro (4) átomos de carbono, predominantemente propano o butano, o ambos, que siendo gaseosa a condiciones normales de presión y temperatura CNPT (101,3 kPa y 25°C) puede ser licuada (convertida en líquido) aplicando presión o enfriamiento, o ambos, para facilitar el almacenamiento, transporte y manejo.

**3.9. NGT:** Rosca nominal cónica utilizada para gases.

**3.10. Presión de venteo o desfogue:** Es la presión a la cual el dispositivo de seguridad de la válvula se acciona automáticamente permitiendo su apertura y liberación de GLP gaseoso.

**3.11. Roscado externo cónico:** Es la rosca macho del tipo NGT, que permite la conexión de la válvula a la brida del cilindro.

**3.12. Válvula para acoplamiento rápido:** Tipo de válvula utilizada en recipientes portátiles para contener GLP con capacidad máxima de 18,14 kg (40 lb), diseñada para que se acople con el regulador sin utilizar una conexión roscada. Ver Figura No. 1 en Anexo.

**3.13. Válvula para recipientes portátiles para GLP:** Dispositivo mecánico que controla y regula la entrada y salida de GLP del cilindro.

**3.14. Rosca desvanecida:** Últimos hilos ubicados en la parte superior del roscado externo cónico de la válvula.

## 4. Símbolos y abreviaturas

- 4.1. **ASTM:** “American Society for Testing and Materials” (Sociedad Americana para Pruebas y Materiales).
- 4.2. **°C:** Grados Celsius.
- 4.3. **cm:** centímetro(s).
- 4.4. **CNPT:** Condiciones Normales de Presión y Temperatura.
- 4.5. **GLP:** Gas Licuado de Petróleo.
- 4.6. **Hz:** Hertz.
- 4.7. **int:** interna(o).
- 4.8. **izq:** izquierda(o).
- 4.9. **K:** Grados Kelvin.
- 4.10. **kg:** kilogramo(s).
- 4.11. **kgf:** kilogramo fuerza.
- 4.12. **kPa:** kilopascales.
- 4.13. **lb:** libra(s) masa.
- 4.14. **psi:** “pound per square inch” (libra fuerza por pulgada cuadrada)
- 4.15. **m:** metro(s).
- 4.16. **mm:** milímetro(s).
- 4.17. **m<sup>3</sup>/min:** metros cúbicos por minuto.
- 4.18. **N·m:** Newton-metro.
- 4.19. **s:** segundo(s).

## **5. Ente Nacional Competente**

En Guatemala: Dirección General de Hidrocarburos del Ministerio de Energía y Minas; en El Salvador: Dirección de Hidrocarburos y Minas del Ministerio de Economía; en Honduras: Unidad Técnica del Petróleo de la Secretaría de Industria y Comercio; en Nicaragua: Dirección General de Hidrocarburos del Instituto Nicaragüense de Energía; en Costa Rica: Ministerio de Ambiente y Energía (MINAE), dichas funciones podrán ser ejercidas por sus sucesores o por las entidades a quienes en el futuro, según la legislación nacional se les asigne específicamente estas funciones.

## **6. Especificaciones**

### **6.1 Materiales**

**6.1.1** El cuerpo y las partes de la válvula que están o puedan estar en contacto con el GLP deben ser de material metálico, a excepción de los empaques o sellos y el cuerpo del obturador de la válvula de seguridad.

**6.1.2** El material del cuerpo y componentes metálicos que estén en contacto con el GLP, deben ser de latón, bronce u otro material que tenga un punto de fusión no menor a 1 089 K (816°C). Esto último debe comprobarse a través de un certificado de calidad de la composición química y propiedades físicas del material.

**6.1.3** El material de la válvula debe ser resistente a la corrosión galvánica entre sus componentes, cilindro, el regulador y las conexiones (manguera flexible o tubería de cobre). Asimismo, sus partes en contacto normal con el GLP deben resistir a la acción de éste, considerando la posibilidad de que contenga ácido sulfhídrico o sosa (soda) cáustica. El material debe resistir también ambientes tropicales, ácidos, básicos y oxidantes.

**6.1.4** Los empaques o sellos internos utilizados en la válvula, no deben estar sujetos a la restricción del punto de fusión indicada en 6.1.2, pero deben ser adecuados para estar en contacto con GLP.

**6.1.5** El material del cuerpo del obturador de la válvula de seguridad puede tener un valor de temperatura de fusión menor al indicado en 6.1.2.

### **6.2 Características de los componentes**

#### **6.2.1 Cuerpo**

Las dimensiones de la válvula deben ser las que se establecen en la Tabla 1 (ver Figura No. 2 en el Anexo).

Tabla No. 1  
Dimensiones de la válvula

Sección	mm	
	Mínimo	Máximo
A	5,3	
B		16,5
C	17,0	
D	2,5	
E		100,0
F	15,2	16,2
G	34,5	35,0
H	13,8	14,2
I	6,1	6,7

### 6.2.2 Apoyo para la herramienta en el cuerpo

Para posicionar la herramienta de apriete, el cuerpo de la válvula debe tener dos superficies paralelas y opuestas, con una separación mínima de 28,5 mm, cada superficie debe tener un ancho mínimo de 8 mm y un largo mínimo de 24 mm, pero en cualquier caso se debe garantizar que el área mínima de cada superficie sea 192 mm<sup>2</sup>.

### 6.2.3 Conexión de entrada

#### 6.2.3.1 Roscado externo cónico (“macho”)

Diámetro nominal de la rosca debe ser de 19,05 mm (3/4 pulgada - 14 hilos Tipo NGT), con las dimensiones que se establecen en la Tabla No. 2 (ver Figura No. 3 en el Anexo).

Tabla No. 2  
Dimensiones del roscado externo cónico

Elemento del roscado	Símbolo	mm	pulgada
Paso de la rosca	P	1,81	0,07143
Conicidad de la rosca		0,625 por cm	1 en 16
Medida nominal del tubo		19,05	0,75
Diámetro exterior del tubo	D <sub>1</sub>	26,67	1,050
Hilos		5,51 por cm	14 por pulgada
Diámetro de paso final de la rosca externa	E <sub>1</sub>	25,12	0,98887
Diámetro de paso al principio de la rosca externa	E <sub>0</sub>	24,58	0,96768
Longitud efectiva de la rosca externa.	L <sub>2</sub>	13,86	0,5457
Longitud de ajuste a mano de la rosca externa.	L <sub>1</sub>	8,61	0,339
Rosca desvanecida	V	6,29	0,2478
Profundidad máxima de la rosca	H	1,45	0,057
Incremento del diámetro por vuelta		0,11	0,0043

Las tolerancias para esta rosca son las mismas que se especifican para la rosca destinada a la conexión de la Válvula, establecidas en el reglamento técnico de fabricación de cilindros portátiles para GLP.

La rosca se debe verificar según lo contemplado en el numeral 8.1 Métodos de Prueba.

### **6.2.3.2 Momento de torsión para el roscado externo cónico (“macho”)**

El roscado externo cónico debe resistir un momento de torsión de 113 N·m  $\pm$  1% sin que presente deformación, fisuras o roturas.

### **6.3 Dispositivo de carga y/o descarga**

Debe resistir la presión de trabajo sin presentar deformaciones, roturas o escamas y sus elementos deben ser resistentes a la acción del GLP.

### **6.4 Dispositivo o válvula de seguridad**

Toda válvula debe tener un mecanismo de seguridad el cual debe constar de obturador, resorte y tapón, y una vez instalada debe estar en contacto permanente con la fase de vapor.

**6.4.1** El obturador y el resorte, deben estar colocados de modo tal que en su posición y movimiento dentro del cuerpo de la válvula no se adhieran a las partes en contacto (asiento, guía y otros), para evitar interferencias.

**6.4.2** El material utilizado en el asiento del obturador del mecanismo de seguridad debe ser resistente a la acción del GLP y a las condiciones que exija el medio ambiente en donde va a operarse.

### **6.5 Resorte**

Debe ser fabricado en acero inoxidable especial para resortes. Las espiras extremas del resorte deben ser planas, paralelas entre sí y perpendiculares al eje de éste. El material utilizado para la fabricación del resorte del dispositivo de seguridad debe cumplir con los requisitos de la Norma ASTM A-313.

### **6.6 Orificio de descarga del dispositivo de seguridad**

Debe estar localizado en la parte central del asiento y debe tener, como mínimo, una sección de 0,34 mm<sup>2</sup> por cada litro de capacidad de agua del recipiente.

El tapón del dispositivo de seguridad debe asegurarse al cuerpo de la válvula de tal manera que no permita la variación de su ajuste inicial y que permita identificar fácilmente cualquier alteración. No se permite para este efecto el uso de dispositivos químicos.

### **6.7 Operación de la válvula de seguridad**

#### **a. Presión de apertura**

La presión de apertura de la válvula de seguridad debe estar comprendida entre 2 100 kPa (303 psi) y 3 300 kPa (476 psi).

#### **b. Cierre hermético**

Luego de la apertura, el cierre hermético debe ocurrir a una presión no menor de 2 100 kPa (303 psi).

### **6.8 Capacidad de venteo o desfogue**

Debe tener una capacidad de desfogue mínima de 2 m<sup>3</sup>/min., pero no igual o mayor de 10 m<sup>3</sup>/min., a una presión máxima de 3 300 kPa (476 psi).

### **6.8.1 Calibración**

La calibración debe ser realizada por el fabricante y debe de contar con un medio de fijación que evite su modificación.

### **6.8.2 Hermeticidad**

El cuerpo de la válvula de carga y descarga deber ser hermético, al someterlo a una presión neumática de 3 300 kPa (476 psi), con la válvula de seguridad obturada.

### **6.9 Apertura de la válvula**

La válvula debe ser diseñada para abrirse sólo cuando se le conecta el regulador.

#### **6.9.1 Resistencia a los cambios de temperatura**

La válvula debe abrir, cerrar y no presentar fugas ni deformaciones después de exponerlas a cambio de temperatura de 258 K a 343 K  $\pm$  2 K (-15°C a 70°C  $\pm$  2°C).

#### **6.9.2 Vibración**

La válvula debe ser hermética sin presentar deformaciones o desajustes al someterla a vibraciones con una amplitud de  $\pm$ 0,3 mm y a una frecuencia de 60 Hz, comprobándose conforme al numeral 8.10.

#### **6.9.3 Ciclos de apertura y cierre**

La válvula debe conservar sus características de funcionamiento y hermeticidad al someterla a los ciclos de apertura y cierre, comprobándose conforme al numeral 8.11.

## **7 Muestreo**

### **7.1 Tamaño de la muestra**

Al lote de válvulas a inspeccionar se le aplica la Tabla No. I de la norma internacional IEC 410 o la norma internacional ISO 2859-1 con el Nivel de Inspección Especial S-3, por medio de la cual se obtiene el tamaño de la muestra y a esta se le aplican las pruebas indicadas en el numeral 8.

### **7.2 Criterios de aceptación y rechazo**

Con la Tabla No. II-A de la norma internacional IEC 410 o de la norma internacional ISO 2859-1, para la muestra se debe utilizar un AQL = 10.

## **8. Métodos de prueba**

Todo lote de válvulas que se fabrique localmente o se importe debe contar con el respectivo certificado de calidad emitido por un laboratorio certificado, reconocido por el Ente Nacional Competente, en el cual se indiquen, como mínimo, los resultados de las pruebas siguientes:

### **8.1 Dimensiones del roscado externo cónico (“macho”)**

#### **8.1.1 Instrumentos**

- Anillo verificador de rosca externa de 19,05 mm (3/4 pulgada) 14 NGT L1, siendo L1 la distancia hasta el apriete manual de la rosca.



- Verificador macho “Pasa - No Pasa” para la rosca interna (22,5–14 NGT–izq-int).

### **8.1.2 Procedimiento**

Con el anillo verificador hasta su tope se verifican las dimensiones de la Tabla No. 2.

Se introduce el verificador macho “Pasa - No Pasa” por ambos extremos dentro de la rosca de la brida.

### **8.1.3 Resultado**

La rosca externa cumple con lo especificado si queda dentro de la tolerancia permitida de  $\pm 1$  vuelta respecto al ras del anillo verificador.

La rosca interna cumple con lo especificado si el verificador macho “Pasa” entra hasta el final de la rosca y el “No Pasa” se permite que entre como máximo 2 hilos.

## **8.2 Prueba de torsión para la conexión del roscado externo cónico**

### **8.2.1 Aparatos e instrumentos**

- Elemento de sujeción.
- Torquímetro con escala de 0,0 a 200 N·m con resolución de 0,1 N·m.

### **8.2.2 Procedimiento**

Se sujeta la válvula y con el torquímetro se aplica una torsión a la conexión del roscado cónico de  $113 \text{ N}\cdot\text{m} \pm 1\%$  para 19,05 mm (3/4 pulgada)- 14 NGT.

### **8.2.3 Resultado**

La conexión del roscado externo cónico cumple lo especificado si no presenta deformaciones, fisuras o roturas.

## **8.3 Prueba de hermeticidad de la válvula**

### **8.3.1 Aparatos e instrumentos**

- Sistema neumático con capacidad para efectuar la prueba.
- Conexiones necesarias.
- Manómetro con resolución mínima de 100 kPa (14,5 psi).
- Recipientes para agua.
- Cronometro o reloj con resolución de 0,01 s.

### **8.3.2 Procedimiento**

Se instala la válvula en el banco de prueba con la válvula de seguridad obturada, se introduce en el recipiente con agua y se le aplica una presión interna de 3 300 kPa (476 psi) durante 60 s para verificar que no existan fugas.

### **8.3.3 Resultado**

La válvula se considera hermética si no presenta fugas (burbujas).

## **8.4 Prueba de resistencia a los cambios de temperatura**

### **8.4.1 Material e instrumentos**

- Mezcla frigorífica en fase líquida.
- Un recipiente adecuado para efectuar la prueba.
- Termómetro con resolución de 1°C.
- Cronómetro o reloj con resolución de 0,01 s.

### **8.4.2 Procedimiento**

Se introduce la válvula en una mezcla frigorífica en fase líquida a una temperatura de  $258 \text{ K} \pm 2 \text{ K}$  ( $-15^{\circ}\text{C} \pm 2^{\circ}\text{C}$ ) durante una hora; al término de este tiempo la válvula se pasa a un recipiente con agua a una temperatura de  $343 \text{ K} \pm 2 \text{ K}$  ( $70^{\circ}\text{C} \pm 2^{\circ}\text{C}$ ) durante 30 min. Después, se le efectúan las pruebas establecidas en los numerales 8.5 y 8.11.

### **8.4.3 Resultado**

Se considera que la válvula es resistente a los cambios de temperatura si conserva su hermeticidad, no presentando fugas, fisuras ni deformaciones en sus partes.

## **8.5 Prueba de apertura de la válvula de seguridad**

### **8.5.1 Aparatos e instrumentos**

- Sistema neumático con capacidad para efectuar la prueba.
- Conexiones necesarias.
- Manómetro con resolución mínima de 100 kPa (14,5 psi).
- Recipiente para agua.

### **8.5.2 Procedimiento**

Se instala la válvula en el banco de prueba, y por medio de un tapón hembra roscado con asiento cónico sin empaque, se sumerge en el recipiente con agua y de inmediato se le aplica una presión neumática de 1 370 kPa (198 psi). Posteriormente se aumenta de manera gradual la presión hasta observar la salida de aire por la válvula de seguridad, lo que corresponde a la presión de apertura.

### **8.5.3 Resultado**

Se considera que la válvula cumple con lo especificado si la presión de apertura se presenta en el intervalo de 2 100 kPa (303 psi) a 3 300 kPa (476 psi).

## **8.6 Prueba de presión de cierre de la válvula de seguridad**

### **8.6.1 Aparato**

- Sistema neumático con capacidad para efectuar la prueba.
- Conexiones necesarias.
- Manómetro con resolución mínima de 100 kPa (14,5 psi).
- Recipiente con agua.

### **8.6.2 Procedimiento**

Después de efectuar la prueba indicada en el numeral 8.5, se permite que la válvula de seguridad abra en su totalidad y se disminuye la presión de manera gradual hasta que desaparezca por completo la salida de aire.

### **8.6.3 Resultado**

Se considera que la válvula cumple con lo especificado si la presión de cierre se presenta a 2 100 kPa (303 psi) o más.

## **8.7 Prueba de capacidad de descarga de la válvula de seguridad**

### **8.7.1 Aparato y equipo**

- Sistema neumático con capacidad para efectuar la prueba.
- Medidor de flujo con resolución mínima de 1 m<sup>3</sup>/ min.

### **8.7.2 Procedimiento**

Se instala la válvula en el sistema neumático y la salida de la válvula de seguridad se conecta al medidor de flujo, se aplica una presión de 3 300 kPa (476 psi) o hasta que abra la válvula de seguridad y se mide el caudal de la descarga de dicha válvula.

### **8.7.3 Resultado**

La capacidad de descarga debe igual o mayor a 2 m<sup>3</sup>/min y menor a 10 m<sup>3</sup>/min.

## **8.8 Prueba de resistencia a la acción del GLP**

### **8.8.1 Material y equipo**

- Gas licuado de petróleo (GLP).
- Recipiente portátil para contener GLP.

### **8.8.2 Procedimiento**

Se instala la válvula en el recipiente portátil, se carga GLP al recipiente. Se coloca el recipiente en posición invertida durante 72 horas, después se coloca el recipiente en su posición original y se somete la válvula a las pruebas establecidas en los numerales 8.5 y 8.6.

### **8.8.3 Resultados**

Se considera que la válvula cumple con lo especificado si satisface las pruebas de los numerales 8.5 y 8.6.

## **8.9 Prueba de resistencia a la corrosión**

### **8.9.1 Aparato y equipo**

- Cámara de niebla salina con solución al 5% de Cloruro de Sodio.
- Termómetro con resolución de 1°C.

### 8.9.2 Procedimiento

Se coloca la válvula en la cámara de niebla salina durante 72 horas, a una temperatura de 308 K  $\pm$  2 K (35°C  $\pm$  2°C) y una concentración en la solución de cloruro de sodio de 5% y posteriormente se efectúan las pruebas de los numerales 8.5 y 8.6.

### 8.9.3 Resultados

Se considera que la válvula cumple con lo especificado si la presión de apertura se presenta en el intervalo de 2100 kPa (303 psi) a 3 300 kPa (476 psi) y si la presión de cierre se presenta a 2100 kPa (303 psi) o más. Además, ninguna de las partes de la válvula deben presentar oxidación.

## 8.10 Prueba de resistencia a vibraciones

### 8.10.1 Aparato y equipo

- Vibrador de 60 Hz con una amplitud de 0,3 mm.
- Conexiones necesarias.
- Sistema neumático con capacidad para efectuar la prueba.
- Medidor de par torsional con alcance máximo de 10 N·m con resolución de 0,01 N·m.
- Manómetro con resolución mínima de 100 kPa (14,5 psi).
- Recipiente con agua.

### 8.10.2 Procedimiento

Se instala la válvula en el vibrador, se conecta al sistema neumático y se eleva la presión a 2 100 kPa (303 psi). En estas condiciones, se somete a vibraciones con una amplitud de  $\pm$  0,3 mm y a una frecuencia de 60 Hz durante una hora. Al término de este tiempo, se introduce la válvula en el recipiente con agua o se le aplica una solución de agua sin liberar la presión, observando la presencia de fugas.

### 8.10.3 Resultados

Se considera que las válvulas cumplen con lo requerido si permanecen herméticas y no presentan desajuste o desprendimiento de sus componentes.

## 8.11 Ciclos de apertura y cierre

### 8.11.1 Aparatos y equipos

- Sistema neumático con capacidad para efectuar la prueba.
- Mecanismo apropiado para efectuar 6 000 ciclos de cierre y apertura, con una frecuencia de 10 ciclo/min  $\pm$  1 ciclo/min.
- Contador de ciclos
- Conexiones necesarias
- Recipiente para agua
- Manómetro con resolución mínima de 100 kPa (14,5 psi)
- Medidor de par torsional con alcance máximo de 10 N·m y resolución de 0,01 N·m.

### **8.11.2 Procedimiento**

Se instala la válvula en el sistema neumático, se somete a una presión interna de 2100 kPa (303 psi) y con el mecanismo de apertura y cierre, se somete a 6 000 ciclos. Al término de los ciclos antes mencionados se realiza la prueba establecida en el numeral 8.3.

### **8.11.3 Resultados**

Se considera que la válvula cumple con lo requerido si conserva sus características de funcionamiento (apertura y cierre) y de hermeticidad al terminar la prueba.

## **8.12 Dimensiones del cuerpo de la válvula.**

### **8.12.1 Instrumentos**

Calibrador con resolución de 0,01 mm.

### **8.12.2 Procedimiento**

Con el calibrador se verifican las dimensiones indicadas en la Tabla No. 1.

### **8.12.3 Resultado**

La válvula cumple con lo especificado si todas las medidas quedan dentro de la tolerancia permitida de  $\pm 1,00\%$ , excepto la dimensión identificada con el literal "A".

## **8.13 Retención de registros de pruebas y muestras testigo**

Para propósitos de comprobación del cumplimiento del presente reglamento los registros de los resultados de las pruebas indicadas en este numeral deben conservarse por tres años como mínimo. Las muestras testigo de estas pruebas realizadas deben conservarse por noventa (90) días calendario (naturales) como mínimo.

## **9. Marcado y embalaje**

### **9.1 Marcado**

En el cuerpo de cada válvula debe llevar marcados en forma clara y permanente los siguientes datos, como mínimo:

- Marca o símbolo del fabricante.
- Presión de apertura nominal de la válvula de seguridad.
- Año de fabricación.
- Nombre del país de fabricación.

### **9.2 Embalaje**

Las válvulas deben embalsarse de tal forma que queden protegidas de cualquier acción externa mecánica o química que pueda ocasionar algún daño en ellas, durante su transporte y almacenamiento.

## **10. Protección al consumidor**

Las empresas envasadoras de GLP en cilindros, son responsables de que la válvula utilizada cumple con las características definidas en este reglamento y de su correcta instalación.

## **11. Actualización y revisión del reglamento**

Este Reglamento Técnico será revisado y actualizado al año contado a partir de su entrada en vigencia y posteriormente cada dos (2) años salvo que, a solicitud debidamente justificada de un (1) país, se requiera la revisión y actualización antes del periodo señalado.

## **12. Vigilancia y verificación**

Corresponde la vigilancia y verificación de la aplicación y cumplimiento del presente Reglamento Técnico Centroamericano a la Dirección General de Hidrocarburos del Ministerio de Energía y Minas de Guatemala; a la Dirección de Hidrocarburos y Minas del Ministerio de Economía de El Salvador; a la Unidad Técnica del Petróleo de la Secretaría de Industria y Comercio de Honduras, a la Dirección General de Hidrocarburos del Instituto Nicaragüense de Energía de Nicaragua y, a la Dirección General de Transporte y Comercialización de Combustibles del MINAE de Costa Rica o sus sucesores o entidades que en el futuro se les asigne específicamente estas funciones.

Dichas funciones podrán ser ejercidas por sus sucesores o por las entidades a quienes en el futuro, según la legislación nacional se les asigne específicamente estas funciones.

## **13. Normas que deben consultarse**

Para la elaboración de este reglamento se consultaron las siguientes normas:

NOM-016-SEDG-2003, Válvula Utilizada en Recipientes Portátiles para Contener Gas Licuado de Petróleo.- Especificaciones y Métodos de Prueba.

NTC 1091.1997-10-22. Válvulas para Recipientes Portátiles para Gases Licuados del Petróleo hasta 109 Litros de Capacidad de Agua.

ASTM A-313: “Standard Specifications for Stainless Steel Spring Wire”. Especificaciones Estándar para Espiral de Alambre de Acero Inoxidable.

IEC 410-1973: “Sampling Plans and Procedures for Inspection by Attributes”. Planes de Muestreo y Procedimientos para Inspección por Atributos.

ISO 2859-0-1995: “Sampling Procedures for Inspection by Attributes - Part 0: Introduction to the ISO 2859 Attribute Sampling System”. Procedimientos de Muestreo para Inspección por Atributos- Parte 0: Introducción al Sistema de Muestreo por Atributos de la ISO 2859

ISO 2859-1-1989: “Sampling Procedures for Inspection by Attributes - Part 1: Sampling Plan Indexed by Acceptable Quality Level (AQL) for Lot-by-Lot Inspection”. Procedimientos de Muestreo para Inspección por Atributos- Parte 1: Planes de Muestreo Clasificados por Nivel de Calidad de Aceptación (AQL) para Inspección Lote por Lote.

Anexo.

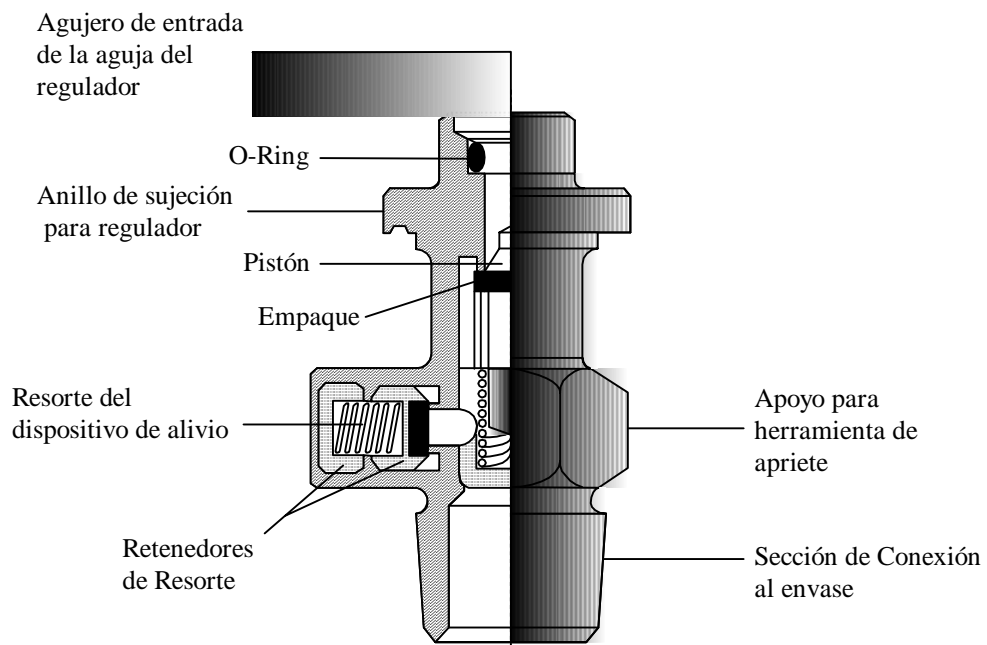


Figura No. 1. Válvula para acoplamiento rápido.

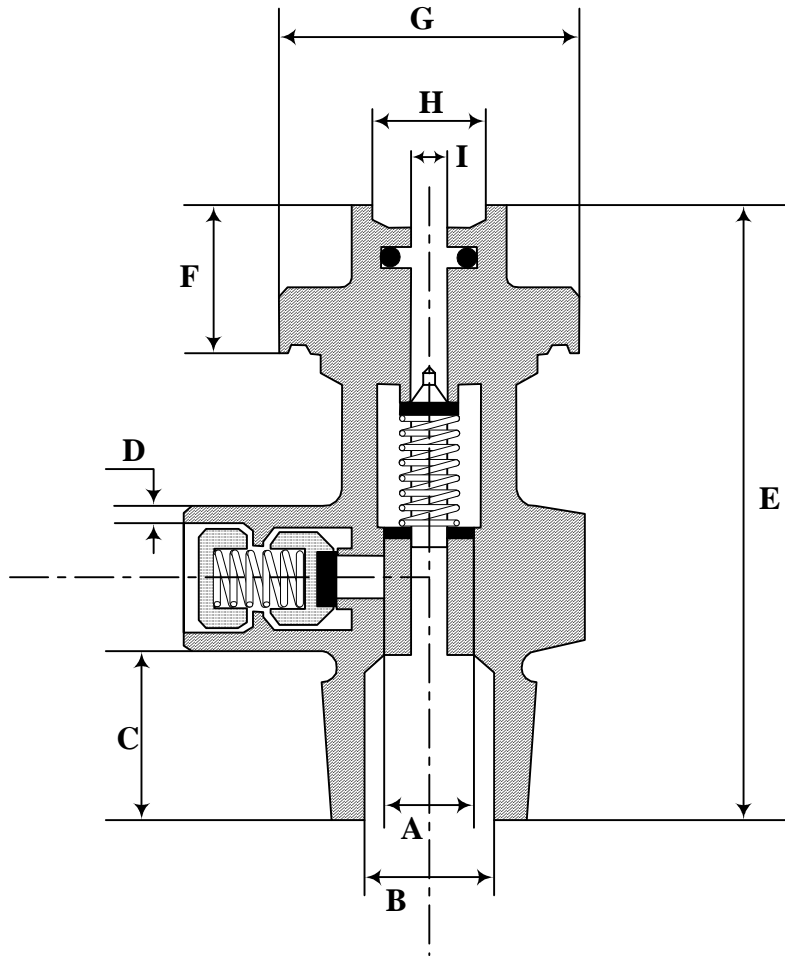


Figura No. 2.-Dimensiones de la válvula para acoplamiento rápido.



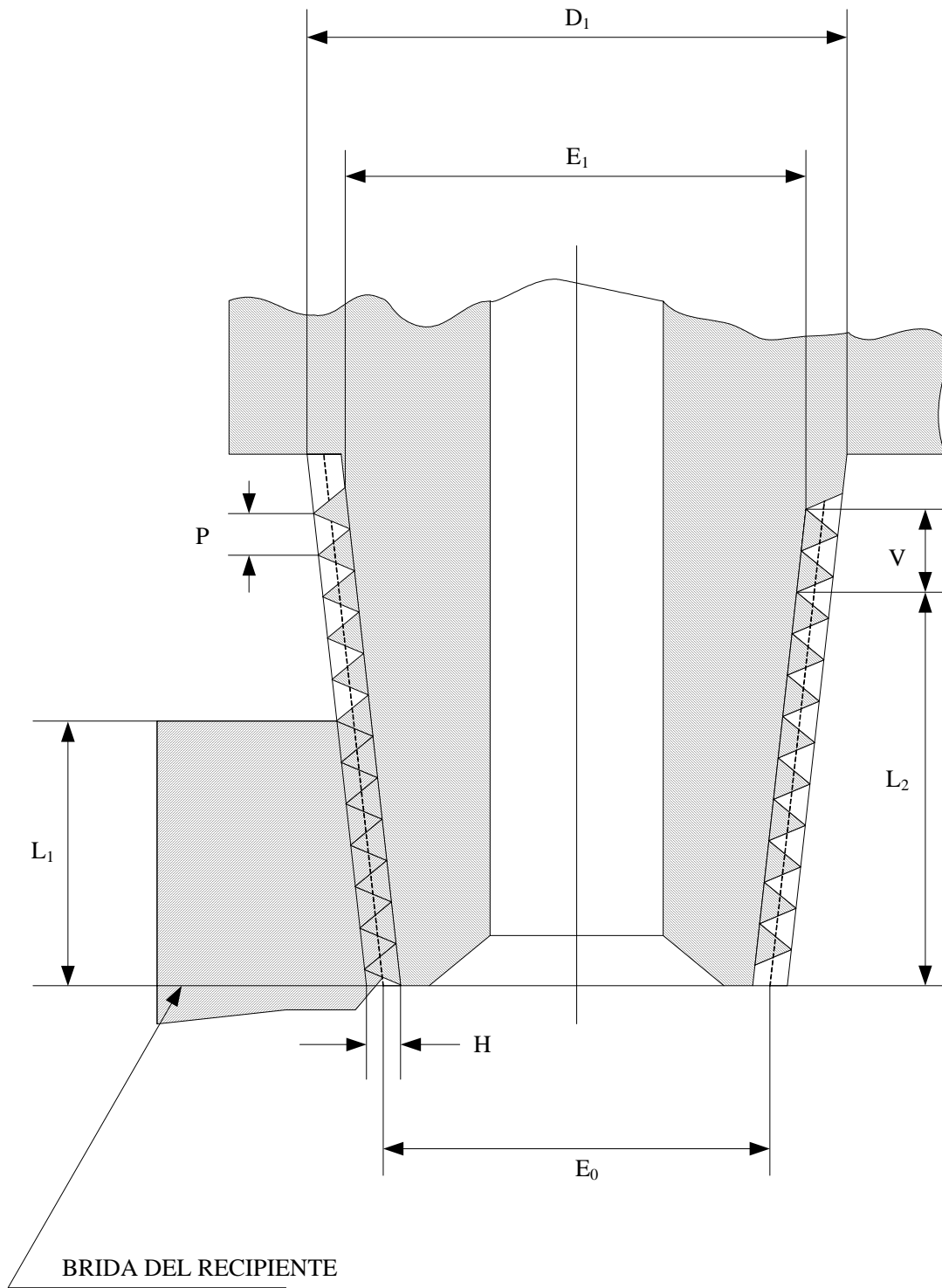


Figura No. 3. Dimensiones de roscado externo cónico de la válvula.

- Fin del Reglamento -